



TEKNOLOGISK
INSTITUT

Legionella og varmt brugsvandsinstallationer

Dansk Fjernvarmes regionalmøder 2007

Leon Buhl

Teknologisk Institut, Industri & Energi

Leon Buhl, Teknologisk Institut,
Industri & Energi



Legionella og varmt brugsvandsinstallationer

- 1. Hvad er legionella?**
- 2. Hvad siger lovgivningen**
- 3. Typer af større varmtvandsforsyninger**
- 4. Udformning af cirkulationssystemer**

Hvad er legionella?

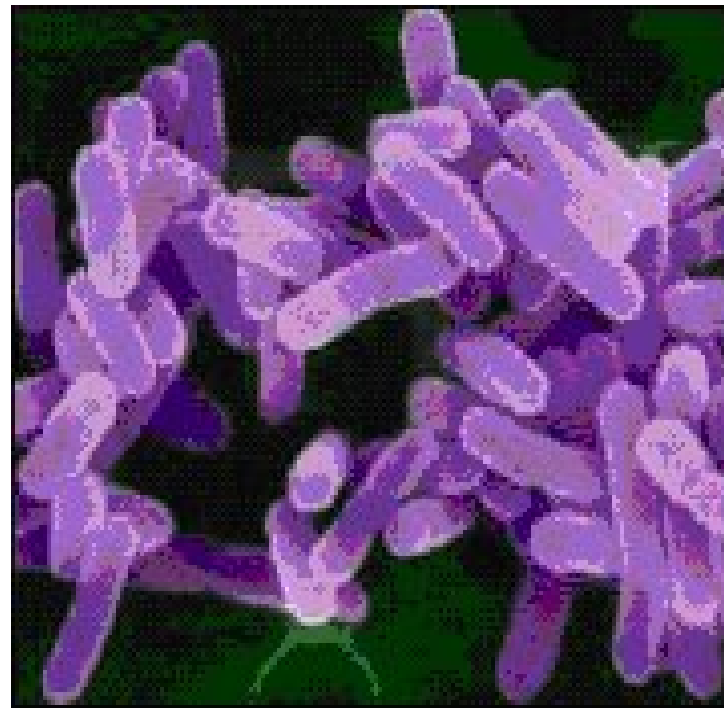
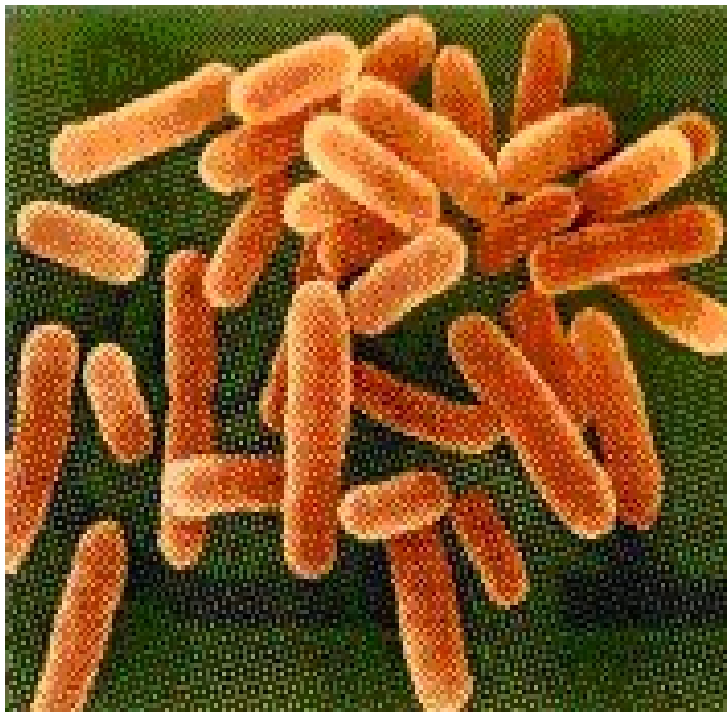
Hvad er legionella – og hvordan spredes den?

- Legionella er en gruppe bakterier, hvoraf ca. halvdelen kan give infektion.
- Legionellabakterien opformerer sig i vand. Fugtighed er derfor nødvendig, for at der kan ske en opformering af legionellabakterien.
- Legionellabakterien trives bedst ved 20–45 grader. Ved temperaturer over 60 grader dræbes bakterien.
- Legionella kan kun smitte, hvis personer indånder små vanddråber – de såkaldte aerosoler.
- Når mennesker smittes af legionellabakterier, kan de udvikle den såkaldte "Legionærsyge", en influenzalignende sygdom eller lungebetændelse.
- Legionærsygen kan være dødelig for mennesker med nedsat modstandskraft. Derfor er patienter på sygehuse eller beboere på plejehjem særligt udsatte.
- Der kræves altså vand for at legionella kan opformerer sig, og luft for at bakterien kan spredes.

Hvad er legionella?

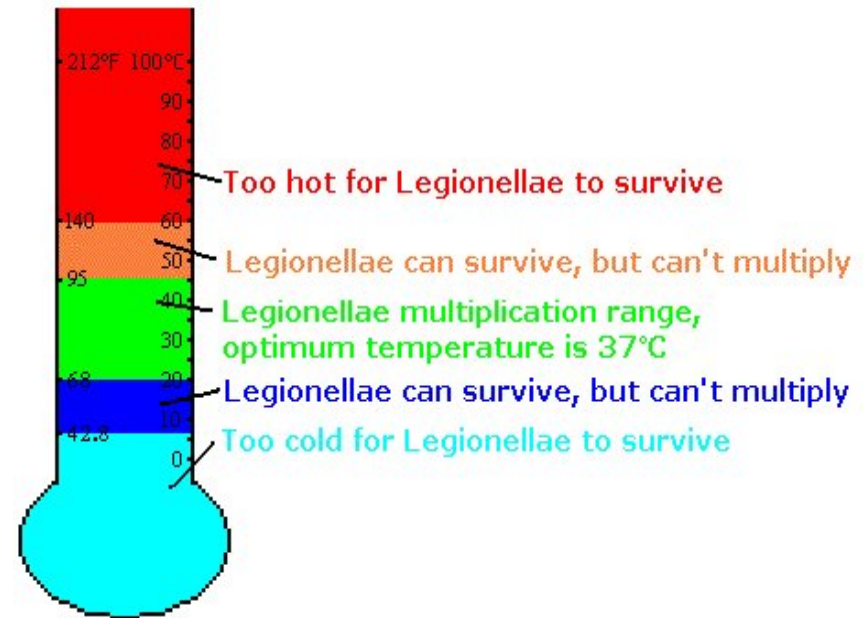
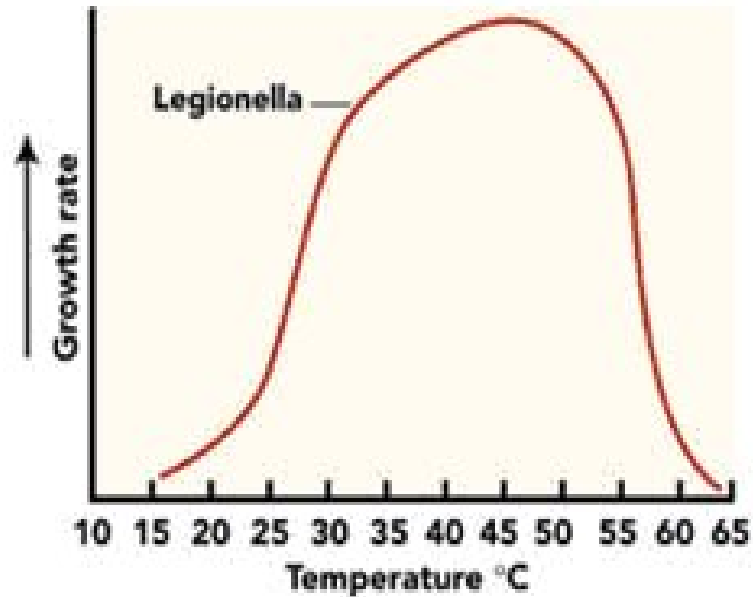
- **Hvad kan der gøres for at forebygge legionellasmitte?**
- **Brugsvandsanlæg**
 - **Da legionella kræver lunkent vand, trives bakterierne ofte godt i brugsvandssystemer, eksempelvis badevandsanlæg. Da de overføres til mennesker gennem luft, er brusebadet en typisk smittekilde. Her er nemlig risiko for, at der indåndes små vanddråber.**

Hvad er legionella?



Leon Buhl, Teknologisk Institut,
Industri & Energi

Hvad er legionella?





TEKNOLOGISK
INSTITUT

Bygningsreglementerne

12.4.1 Vandinstallationer, 12.4.1.2 Varmt vand

BR 12.4.1.2 Stk. 1.

Vandinstallationer skal udformes, så de kan fungere med mindst mulig risiko for bakterievækst.



TEKNOLOGISK
INSTITUT

Bygningsreglementerne

12.4.1 Vandinstallationer, 12.4.1.2 Varmt vand

- **2.5.1 Generelt (DS 439)**

- Nu Vejledning

⚙️ Anlægget skal med hensyn til udformning og funktion udføres, så risikoen for bakterievækst bliver mindst mulig.



Bygningsreglementerne

12.4.1 Vandinstallationer, 12.4.1.2 Varmt vand

- **2.5.1 Generelt (DS 439)**



Vejledning

- 1.** Af hensyn til risikoen for bakterievækst bør vandet i vandvarmere kunne opvarmes til mindst 60 gr. C. (Udformning af v.v. forsyning)
- 2.** Vandinstallationen bør endvidere udformes, så temperaturen på det fremførte vand i alle dele af vandinstallationen ved normalt brug ikke falde til under 50 gr. C og 45 gr. C ved spidsbelastning. (Cirkulation)



Bygningsreglementerne

12.4.1 Vandinstallationer, 12.4.1.2 Varmt vand (fortolkning fra EBST)

- **SPØRGSMÅL**
- Temperaturen på det varme brugsvand. Hvad er tilstrækkeligt??
- En boligadministrator for 45.000 lejemål vurderer, at en temperatur på 47- 48 grader ved tapstederne er tilstrækkelig i forhold til at mindske risikoen for bakterievækst. Begrundelsen for ikke at overholde DS 439 er dels, at der står "bør" og ikke "skal" i vejledningen, dels at der er varmeveksler i ejendommene, dels at undersøgelserne til grund for DS 439 bygger på varmtvandsbeholdere og ikke varmevekslere.



Bygningsreglementerne

12.4.1 Vandinstallationer, 12.4.1.2 Varmt vand (fortolkning fra EBST)

- Fortolkning 1.
- I byggelovgivningen benyttes i stor udstrækning at udtrykke krav som funktionskrav og ikke som materialebeskrivende og i det konkrete tilfælde er funktionskravet, at vandinstallationer skal udformes, så de kan fungere med mindst mulig risiko for bakterievækst.
- Funktionskravet kan opfyldes på flere måder. **Hvis man benytter en måde, som er anerkendt og har bevist sin effektivitet, så behøver bygherren og hans tekniske rådgivere ikke fremskaffe en form for bevis for, at funktionskravet bliver opfyldt.**
- **Omvendt betyder det, at hvis man ikke vil følge anerkendte metoder, så påhviler det bygherren at fremskaffe en viden, der kan godtgøre, at metoden til at give installationen mindst mulig risiko for bakterievækst er effektiv.**



TEKNOLOGISK
INSTITUT

Bygningsreglementerne

12.4.1 Vandinstallationer, 12.4.1.2 Varmt vand (fortolkning fra EBST)

- Fortolkning 2.
- **En anerkendt metode til at minimere risikoen for bakterievækst i varmtvandsinstallationer er beskrevet som en vejledning i DS 439.**
- **Metoden går ud på at opvarme vandet til mindst 60 grader C og udforme installationen, så temperaturen på det fremførte vand i alle dele af vandinstallationen ved normal brug ikke falder til under 50 grader C og 45 grader C ved spidsbelastning.**



Typer af varmtvandsanlæg Hvad siger DS 439?

- **Dimensionering, typer og betydning**
 - **Store varmtvandsforsyningsanlæg**
- **Veksleranlæg**
- **Beholdere med indvendig spiral**
- **Ladekreds-anlæg**

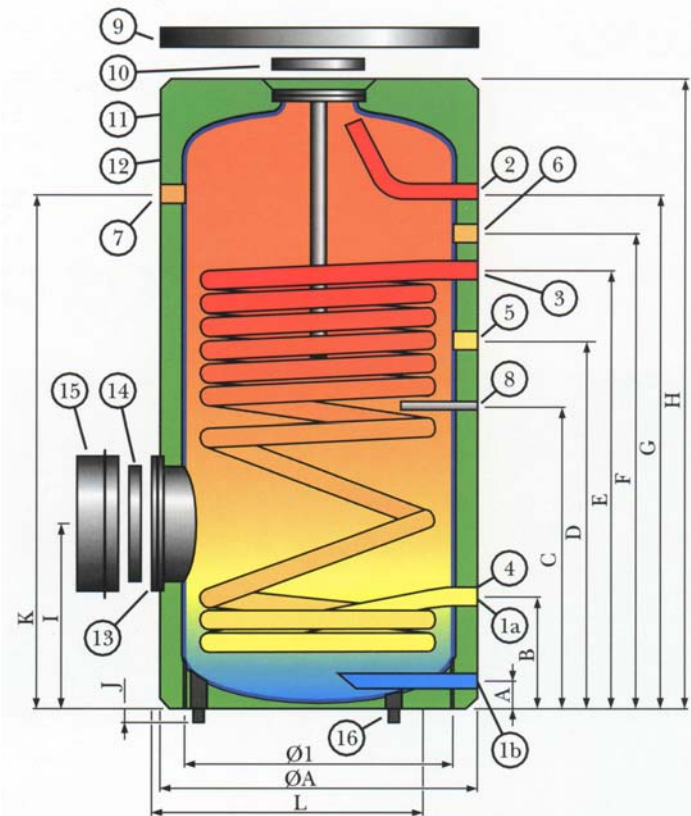
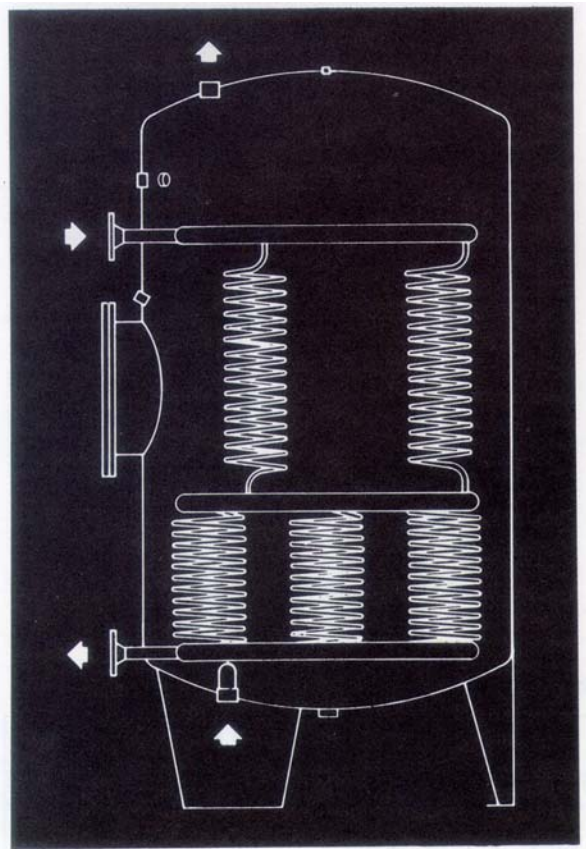
Typer af varmtvandsanlæg Veksleranlæg



Leon Buhl, Teknologisk Institut,
Industri & Energi

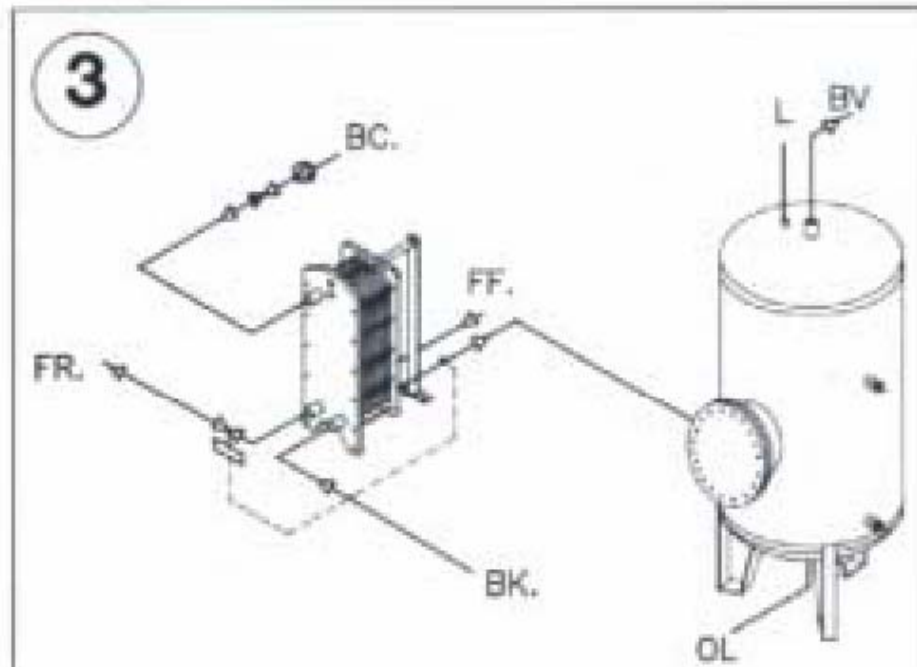


Typer af varmtvandsanlæg Anlæg med indvendig spiral





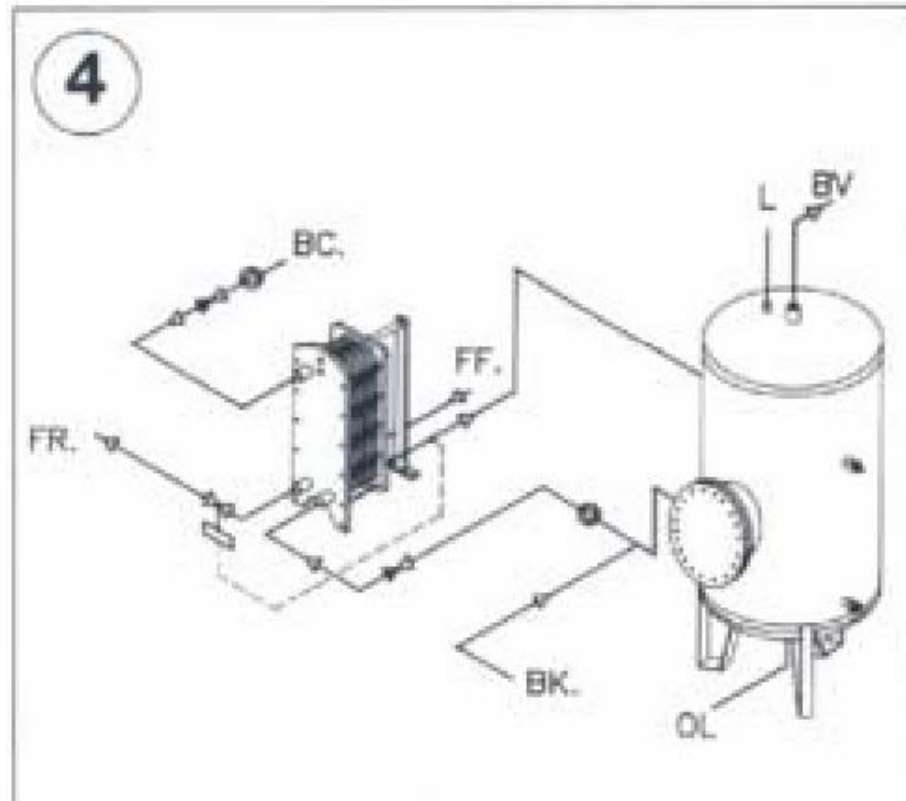
Typer af varmtvandsanlæg Anlæg med udvendig veksler



Opvarmning af brugsvand med fjernvarme. Stor effekt på pladevarmeveksler - lille beholdervolumen – 20 min. opholdstid for elektrolysebehandling. Stor afkøling ved forbrug. Brugsvandscirkulationen opvarmes kun i en del af pladevarmeveksleren. Hvis der ikke er elektrolyse på anlægget kan beholder undlades, derved virker veksleren direkte som gennemstrømsveksler



Typer af varmtvandsanlæg Ladekredssystem



Opvarmning af brugsvand med fjernvarme. Lille effekt på veksler, og giv cirkulationstab + anlægsstørrelse (forbrug).

Leon Buhl, Teknologisk Institut,
Industri & Energi



Typer af varmtvandsanlæg Størrelser i.h.t. dimensionering

Resumé

- **Veksler**
 - Voll: 0 liter, Effekt: 100 kW
- **Beholder m. indiv. Spiral**
 - Voll: 35 liter pr. lejlighed (N)
 - Effekt: 3,5 kW/lejlighed (N)
- **Ladekredssystem**
 - Voll: 15 liter pr. lejlighed (N)
 - Effekt: 3,5 kW pr lejlighed (N)



Typer af varmtvandsanlæg

Gennemstrømningsvarmere (varmevekslere)

- Gennemstrømningsvarmere er anlæg med lille eller intet beholdervolumen, som har en stor ydelse. Ved højt vandforbrug vil anlægget skulle yde en meget stor effekt, for at alle kan få tilstrækkeligt varmt vand.
- **I enkelte undersøgelser har gennemstrømningsvarmere vist sig at give lavere kimtal i varmt vand end drift med varmtvandsbeholdere. Dette kan ses som et resultat af, at kortere opholdstider giver mindre tid til bakterievækst.**
- **Den rette dokumentation forefindes dog ikke på nuværende tidspunkt, og yderligere forskning på området vil være relevant.**

Lene Bagh SBI/DTU-1998



TEKNOLOGISK
INSTITUT

Bygningsreglementerne

12.4.1 Vandinstallationer, 12.4.1.2 Varmt vand

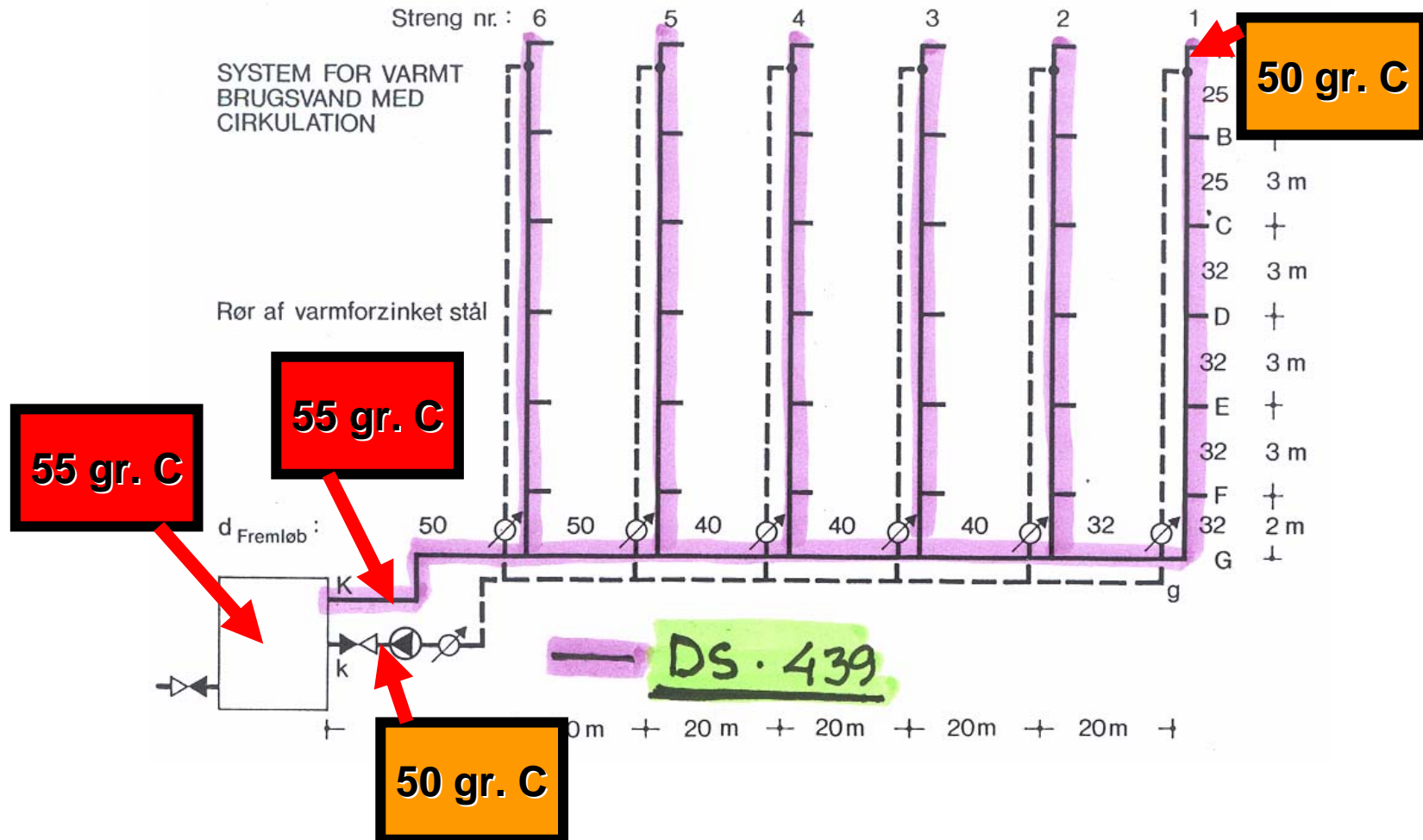
- **Udformning af rørsystem for varmt brugsvandssystem så temperaturen ikke falder til under 50 gr. C i systemet**
 - **Opbygning af rørinstallation**
 - **Cirkulationsopbygning**
 - **Indregulering af cirkulation**



TEKNOLOGISK
INSTITUT

Bygningsreglementerne

12.4.1 Vandinstallationer, 12.4.1.2 Varmt vand



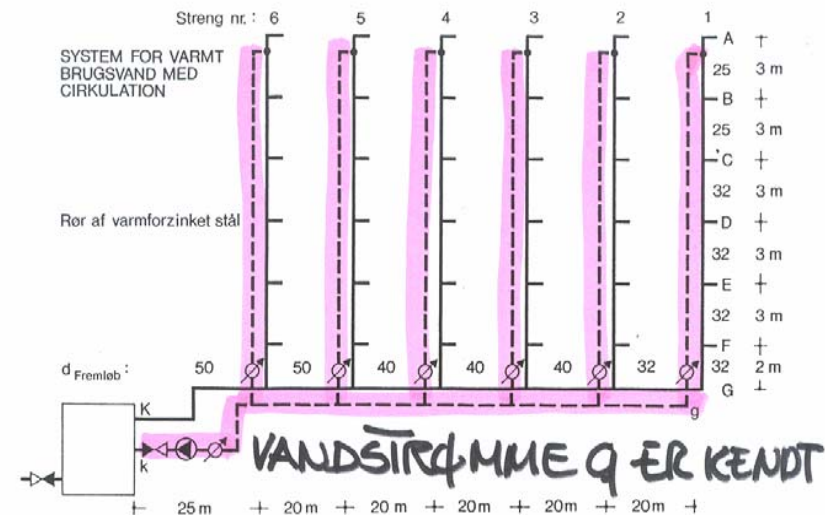


TEKNOLOGISK
INSTITUT

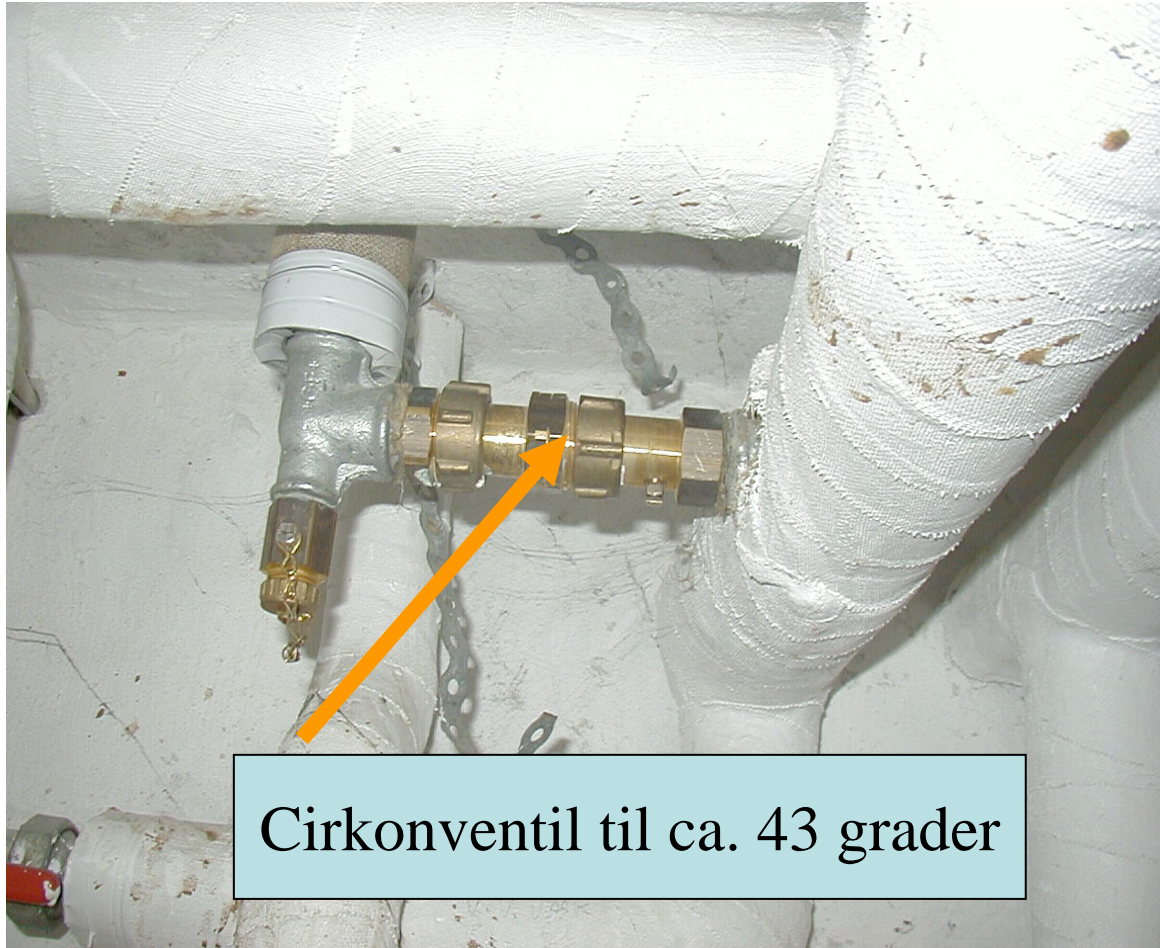
Bygningsreglementerne

12.4.1 Vandinstallationer, 12.4.1.2 Varmt vand

- Systemet skal dimensioneres og indreguleres.
- Vandstrømmene er kendt fra beregninger



Sikring af temperatur - bakterier



Leon Buhl, Teknologisk Institut,
Industri & Energi

Sikring af temperatur - bakterier



Leon Buhl, Teknologisk Institut,
Industri & Energi



TEKNOLOGISK
INSTITUT

Bygningsreglementerne

12.4.1 Vandinstallationer, 12.4.1.2 Varmt vand

- 4.6.3 Sikring af passende koldt vandstemperatur
 - Utsigtet opvarmning (DS 452, Isolering)
 - Eksempler - rør i rørskaft - rør i gulve
- 4.6.4 Sikring af passende varmt vandstemperatur ved tapning
 - Varmetab fra rør (DS 452, Isolering)
 - Eksempler - Cirkulation - kolde rum - kældre

Sikring af temperatur - bakterier



Leon Buhl, Teknologisk Institut,
Industri & Energi

Sikring af temperatur - bakterier



Rør i skakte



Leon Buhl, Teknologisk Institut,
Industri & Energi



TEKNOLOGISK
INSTITUT

Bygningsreglementerne

12.4.1 Vandinstallationer, 12.4.1.2 Varmt vand, ELO-liste



CHECKLISTE FOR BAKTERIEVÆKST I VARMTVANDSSYSTEMER UDARBEJDET TIL BRUG FOR ELO-KONSULENTER

Leon Buhl, Teknologisk Institut,
Industri & Energi



Bygningsreglementerne

12.4.1 Vandinstallationer, 12.4.1.2 Varmt vand, ELO-liste

PROBLEMER RELATERET TIL BAKTERIEVÆKST

- **Dårlig lugt**, fx af svovlbrinte (rådne æg) specielt efter en weekend, ferier eller anlægsarbejde, hvor der har været lavt vandforbrug.
- **Slimdannelse**, der viser sig som belægninger i filtre, brusehoveder og rør, som medfører en lille vandgennemstrømning.
- **Utætte lodninger** i kobber og rødgods.
- **Misfarvet vand**, der kan være tegn på korrosionsproblemer eventuelt forårsaget af sulfatreducerende bakterier (mikrobielt betinget korrosion). Korrosion kan på længere sigt resultere i omfattende gennemtæringer.
- **Nedsat varmetransmission** på grund af bakteriebelægninger på varmepladerne, som kan være årsag til, at der ikke kan opretholdes en passende temperatur i varmtvandssystemet.
- **Forekomst af bakterien *Legionella pneumophila***, som kan forårsage Legionærsyge, der kan være dødelig for personer med svækket immunforsvar eller Pontiac feber, som mere er en influenzalignende sygdom. Bakterien smitter ved indånding af aerosoler. Symptomerne på Legionærsyge er høj feber, vejrtrækningsbesvær og omtågethed.
- **Høje kimental ved 37°C**, der kan indikere gode vækstforhold for patogene mikroorganismer.
- **Baderelaterede hudgener**, der viser sig ved rødme, kløe eller eksem-lignende udslæt på kroppen i forbindelse med badning.



TEKNOLOGISK
INSTITUT

Bygningsreglementerne

12.4.1 Vandinstallationer, 12.4.1.2 Varmt vand, ELO-liste

METODER TIL FOREBYGGELSE OG REDUKTION AF BAKTERIEVÆKST

Parameter	Handlingsplan
1. Driftstemperatur	Ændre driftstemperaturen. Undgå stillestående vand mellem 20°C og 45°C.
2. Temperaturgymnastik	Hæv eller sænk temperaturen i kortere perioder i systemet.
3. Opholdstid	Undgå stagnerende vand ved lavere temperaturer i beholder, ledningsnet og døde ender. Placér mest vandforbrugende steder sidst på ledningsnettet.
4. Korrosionsbeskyttelse	Kontroller og indreguler systemet. Indfør evt. en anden metode.
5. Udslamning	Udfør rutinemæssig udslamning.
6. Rensning	Indfør rutinemæssig rensning af beholder. Indfør rutinemæssig rensning af brusehoveder i fællesanlæg som omklædningsrum m.m.
7. Materialer	Undgå materialer der afgiver stoffer, som giver anledning til bakterievækst. Fjern overflødig fedt og olie i forbindelse med drift og vedligeholdelse.
8. Vandbehandling	Filtre og andre metoder til vandbehandling tilses og renses regelmæssigt.
9. Dimensionering	Ledningsnettet dimensioneres, så vandet ikke har mulighed for at stå i længere tid i ledningsnettet. Beholder og ledningsnet udføres, så det er let at rense og evt. desinficere.
10. Tilledning af koldt vand	Udformes efter gældende anvisninger.
11. Desinfektion	Tilsætning af klor eller brintperoxid til afspærrede systemer og efterfølgende gennemskyling før brug



Bygningsreglementerne

12.4.1 Vandinstallationer, 12.4.1.2 Varmt vand, ELO-liste

Tabel 3. Temperaturkrav til at forebygge bakterievækst

Sted	Temperaturkrav	Bemærkninger og anbefalinger
Koldt vand	Helst under 10°C Højst 20°C	Det tilledte kolde vand bør have en temperatur under 20°C for at undgå bakterievækst. Koldtvalsledning bør i varme omgivelser være isoleret.
Beholder	Mindst 50°C Gerne 55 °C Højst 60°C	Opvarmningsperioden fra 20°C til 50°C bør minimeres for at forebygge vækst af patogene mikroorganismer. Temperaturen bør være mere end 50°C for at undgå vækst af patogene mikroorganismer. Anlæg bør være dimensioneret til at kunne opvarme varmt brugsvand til 60°C. Herved kan foretages en pasteurisering af vandet, der kan reducere bakterietallet. Temperaturen bør af hensyn til kalkudfældning og korrosion ikke overstige 60°C i længere perioder.
Fjerneste tapsted	Mindst 50°C	For at undgå øget bakterievækst i stagnerende vand i døde ender skal temperaturen være over 50°C ved det fjerneste tapsted.
Cirkulationsledning	Mindst 50°C	Temperaturen skal være over den kritiske værdi for vækst patogene bakterier i hele cirkulationsledningen.



Bygningsreglementerne

12.4.1 Vandinstallationer, 12.4.1.2 Varmt vand, ELO-liste

2. Temperaturgymnastik

Table 4. Description of temperature gymnastics

Sted	Temperatur	Beskrivelse
Beholder	Pasteurisering	Pasteurisering ved 60°C i flere timer dagligt, ugentligt eller efter behov.
	Natsænkning	Natsænkning af temperaturen til 20°C i et par timer, med efterfølgende temperaturstigning.
Anlæg med varmekabler	Pasteurisering	I varmtvandssystemer med varmekabler kan det være muligt at indføre en pasteurisering af varmt vand i hele ledningsnettet, så der også i de døde ender er temperaturer på 60°C.